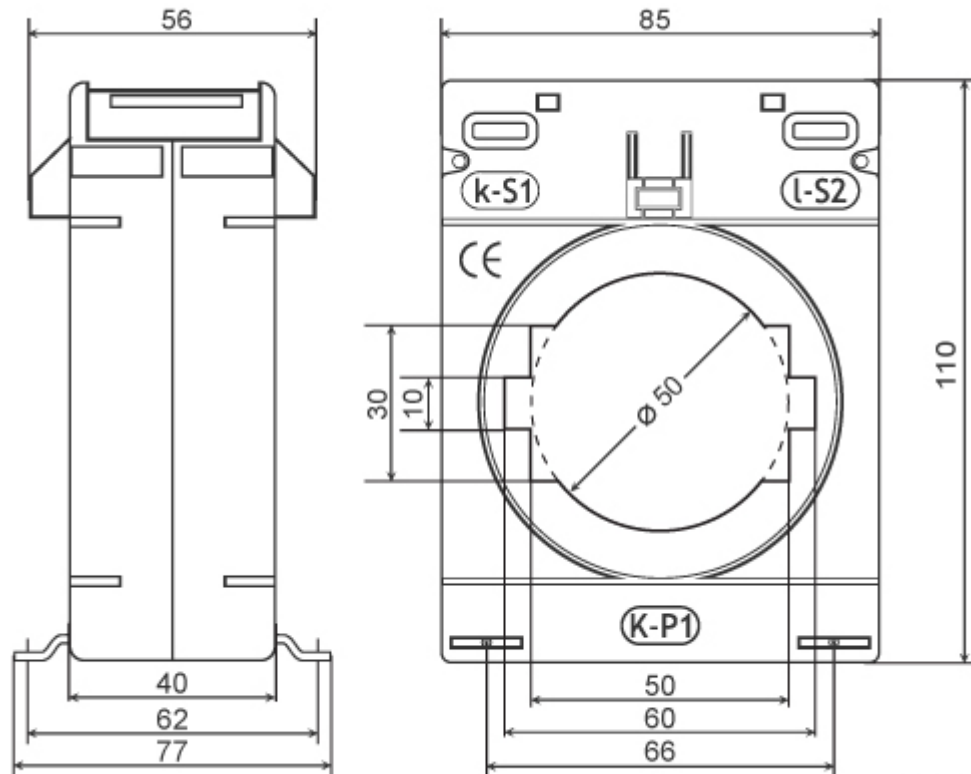


# AGS85/60 hitelesíthető áramváltó



AGS85/60

Rendelhető teljesítmények: 1; 1,25; 1,5; 2,5; 3,75; 5; 7,5; 10; 15 VA

| Szekunder áram 1A vagy 5A |                   |        |        |        |
|---------------------------|-------------------|--------|--------|--------|
| Pontossági osztály        | 0,2S              | 0,2    | 0,5S   | 0,5    |
| Primer áram (A)           | Teljesítmény (VA) |        |        |        |
| 120                       | 1-1,25            | 1-1,25 | 1-1,25 | 1-1,25 |
| 125                       | 1-1,25            | 1-1,25 | 1-1,25 | 1-1,25 |
| 150                       | 1-1,5             | 1-1,5  | 1-1,5  | 1-1,5  |
| 200                       | 1-2,5             | 1-2,5  | 1-2,5  | 1-2,5  |
| 250                       | 1-3,75            | 1-3,75 | 1-5    | 1-5    |
| 300                       | 1-5               | 1-5    | 1-5    | 1-5    |
| 400                       | 1-5               | 1-5    | 1-10   | 1-10   |
| 500                       | 1-7,5             | 1-7,5  | 1-15   | 1-15   |
| 600                       | 1-10              | 1-10   | 1-15   | 1-15   |
| 750                       | 1-7,5             | 1-7,5  | 1-15   | 1-15   |
| 800                       | 1-7,5             | 1-7,5  | 1-15   | 1-15   |
| 1000                      | 1-15              | 1-15   | 1-15   | 1-15   |
| 1200                      | 1-15              | 1-15   | 1-15   | 1-15   |
| 1250                      | 1-15              | 1-15   | 1-15   | 1-15   |
| 1500                      | 1-15              | 1-15   | 1-15   | 1-15   |